

Sistemas de montaje, tornillos y tuercas / Sistema de unión a pared / Colgadores módulos altos / Colgador Holdy

## FICHA TÉCNICA DE PRODUCTO




## Colgador Holdy

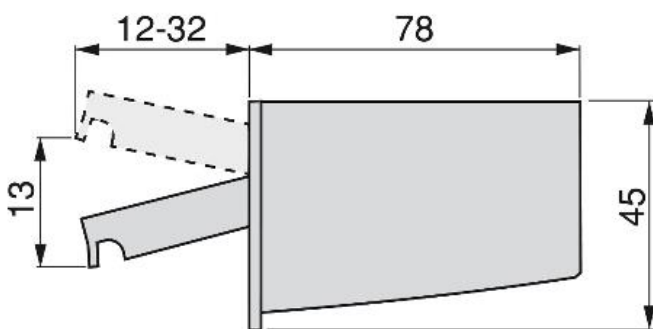
Colgadores módulos altos



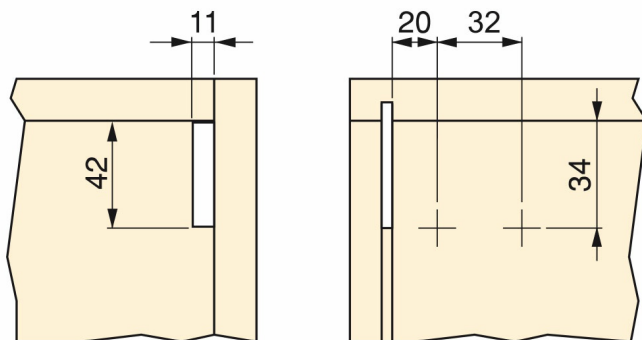
## ESPECIFICACIONES

Descripción	Mano		Cod.	Acabado
Atornillar	Derecha	200	4342405	Cincado
Atornillar	Izquierda	200	4342505	Cincado

## CROQUIS




## MONTAJE



## PRODUCTOS IMPRESCINDIBLES


### Tapas Holdy



Mano		Cod.	Acabado
Derecha	400	<b>4342615</b>	Plástico blanco
Derecha	400	<b>4342621</b>	Plástico gris
Izquierda	400	<b>4342715</b>	Plástico blanco
Izquierda	400	<b>4342721</b>	Plástico gris



### Pletina



	Cod.	Acabado
400	<b>9173205</b>	Cincado

### Perfil



		Cod.	Acabado
2 m	10	<b>9173305</b>	Cincado